



松山センチュリーライオンズクラブ杯
第18回少年四国地区 SABAKI トーナメント
第5回四国地区 SABAKI トーナメント



2024年11月30日（土曜日） 愛媛県武道館



ASHIHARA

KARATE

NEW INTERNATIONAL KARATE ORGANIZATION

ALL SHIKOKU

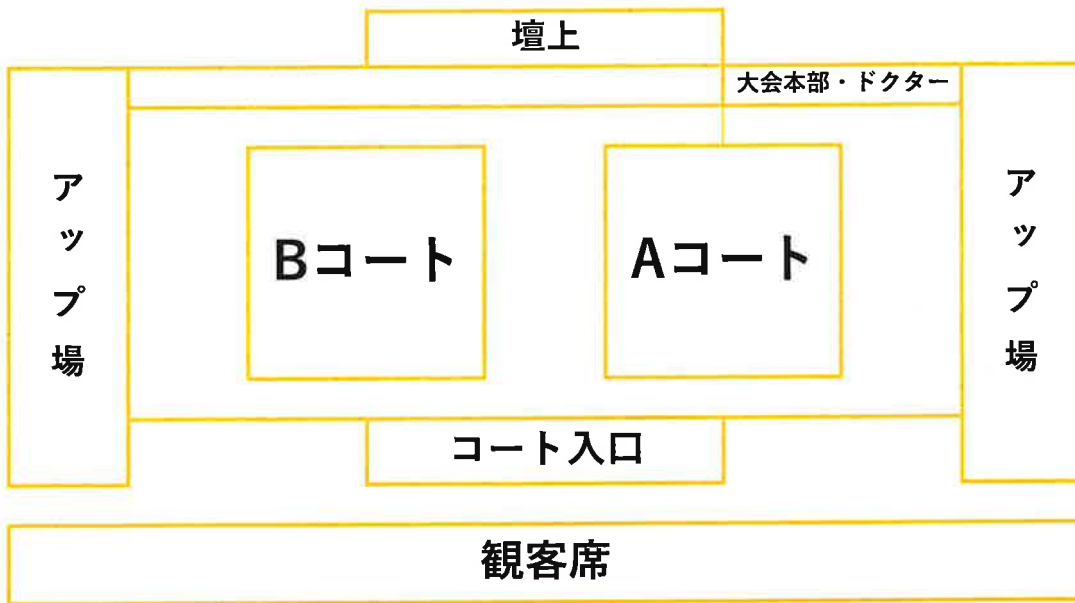
大会スケジュール

	10:00	開場	
	10:10	受付・計量 (10:40まで)	
開会式			
	10:50	選手整列	Bコートに幼年～4年 Aコートに小5・6、中高生、一般
1	11:00 ～	館長 あいさつ	館長 芦原 英典
		選手宣誓	松山東道場 唐木 輝充
2		来賓 あいさつ	松山センチュリーライオンズクラブ副会長：今井 典子 様
3		松山センチュリーライオンズ カップ返還	松山南道場
4		大会注意事項	大会運営委員長 三美 誠
午前 【型の部】			
予選・準決勝	【各コート】トーナメント表記載の試合順に行います		
3位決定戦・決勝	【各コート】各カテゴリーごとに3位決定戦→決勝の順に行います (随時表彰)		
昼休憩【30分】			
午後 【組手の部】			
予選・準決勝	【各コート】トーナメント表記載の試合順に行います		
小休憩	Aコート 18試合目終了後 Bコート 16試合目終了後 (10分間)		
3位決定戦・決勝	【Cコート】各カテゴリーごとに3位決定戦→決勝の順に行います (随時表彰)		
閉会式			
1		来賓あいさつ・松山センチュ リーライオンズカップ授与	松山センチュリーライオンズ 会長 河本 英樹 様
2		SABAKIテクニック賞授与 閉会あいさつ	館長 芦原 英典

【注意事項】

敷地内は全面禁煙です。喫煙場所は武道館1階、正面玄関外の1箇所となります。
飲食は剣道場観客席に加え、館内備え付けのベンチがある所のみ許可されています。
観客席には限りがあります。荷物等で場所取りなどせず、譲り合ってご使用ください。
不要な荷物・貴重品等は、1階男女更衣室にありますコインロッカーをご使用ください。
他団体の大会が行われております。他団体が使用しているフロアには立ち入らないでください。
観客の応援も可能ですが武道の大会です、相手選手の誹謗・中傷を禁止し秩序ある応援を心掛けてください。
当日の審判団への異議申し立ては一切受け付けません。不服がある場合は、後日支部長を通じて総本部へご連絡ください。
サバキテクニック賞の授与があるので、組手の部にて入賞された方は最後まで残ってください。

【開場見取図】



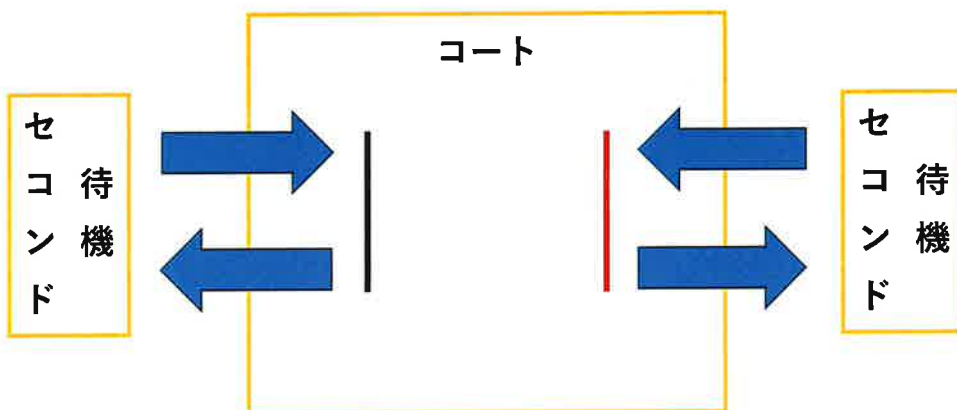
※5試合前にはコート入口までお越しください。

※アップはアップスペース以外では行わないでください

※観客席での履物は可能ですが、剣道場フロア内での履物は禁止です。

※剣道場フロア内での三脚・椅子等の使用、飲食は禁止です。

【コート入場・退場】



※型・組手とも必ずコートサイド中央より入場・退場を行ってください。

※型（分解）を行う時のペアの選手は、コートサイド中央に置かれた椅子で待機してください。

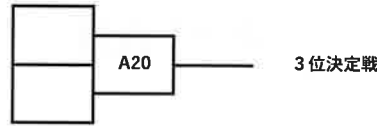
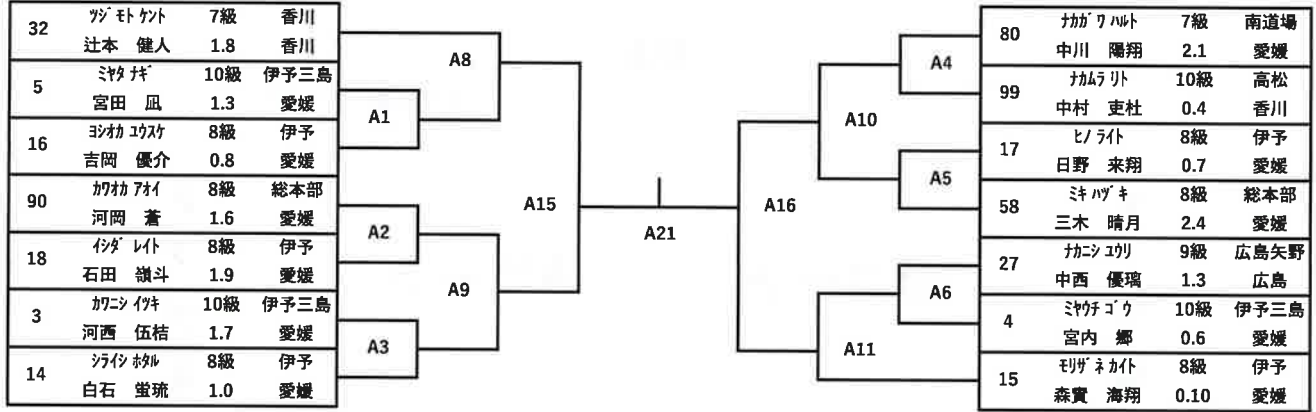
※型（分解）を相手選手が行っている間は、受け・取りともコートサイド中央の椅子で待機してください。

※入場・退場のさいには、必ず十字を切り「押忍」と一礼を行ってください。

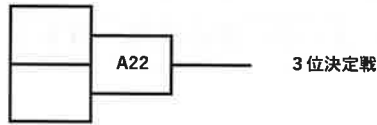
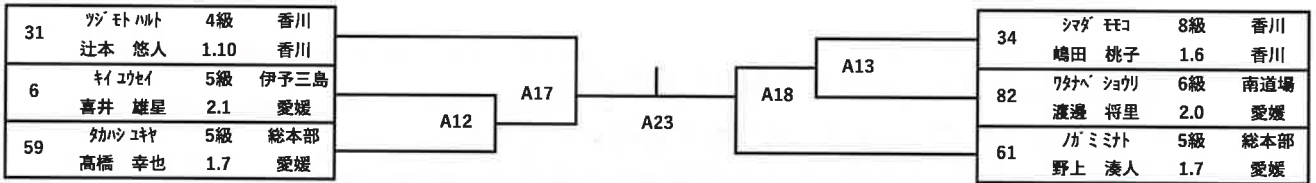
型の部

Aコート

小学1年 初心の型1



小学3年 組手の型2



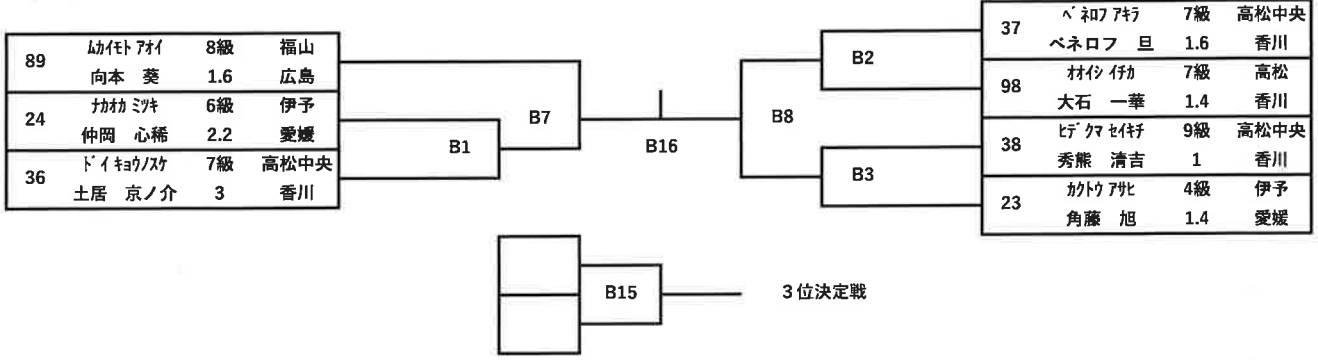
小学6年 組手の型5

		30	33	75
30	ツジモトサ 辻本 咲那	6級 1.10	香川 香川	/
33	シダサコ 嶋田 桜子	8級 1.6	香川 香川	A7
75	カキテミツ 唐木 輝充	初段 5.2	東道場 愛媛	A19 A14

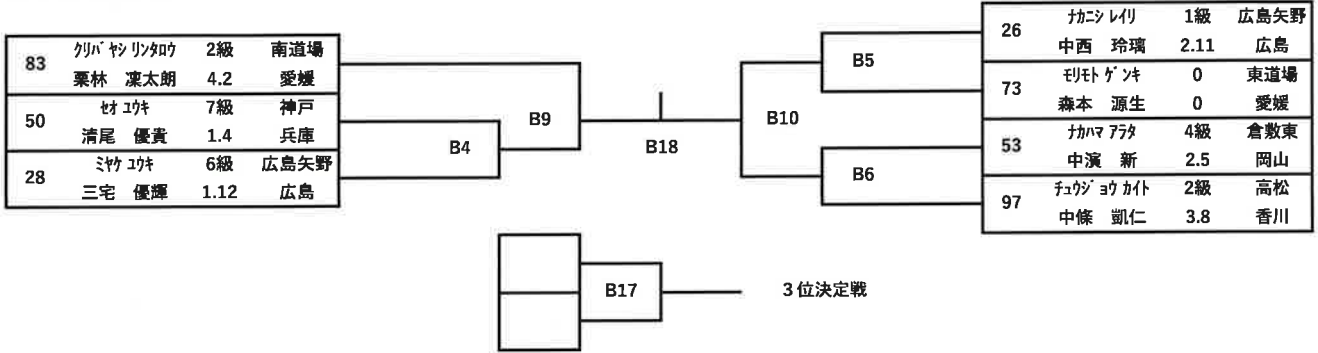
型の部

Bコート

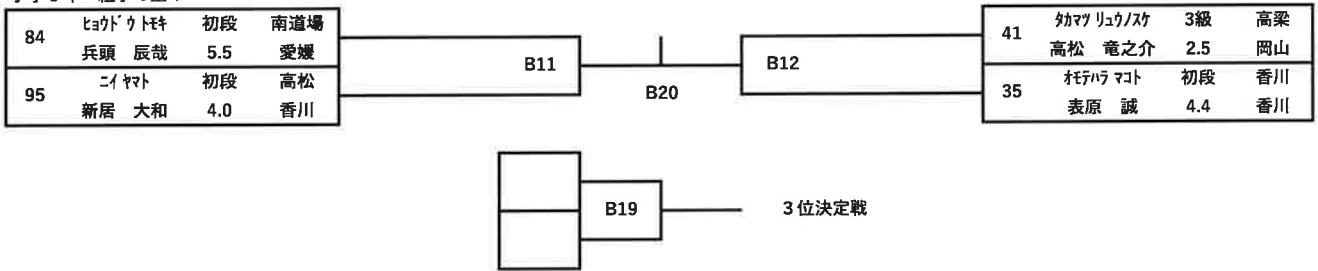
小学2年 組手の型1



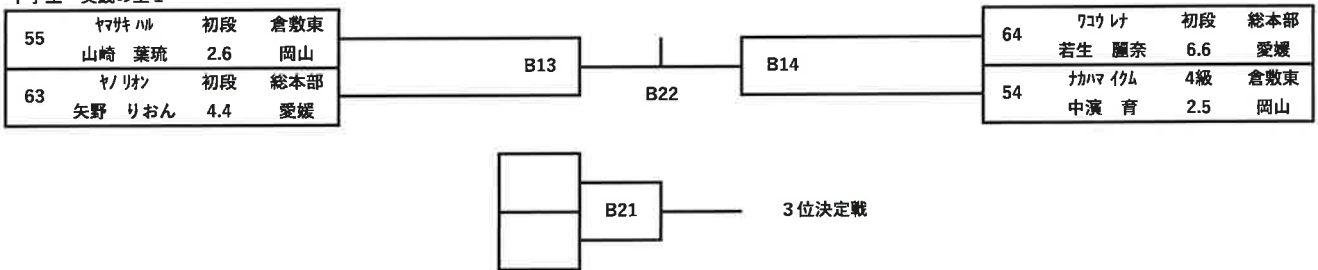
小学4年 組手の型3



小学5年 組手の型4



中学生 実践の型1



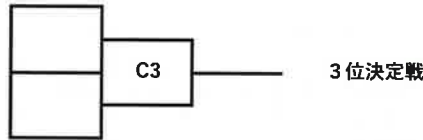
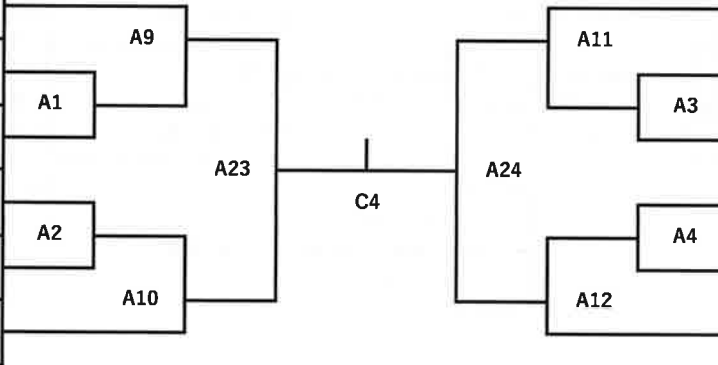
組手の部

Aコート

小学1年

44	カワノハ	131	今治
	小川 将輝	28	愛媛
99	カハラ	123	高松
	中村 吏杜	23	香川
18	イダレ	116	伊予
	石田 嶺斗	19	愛媛
4	ミヤコウ	114	伊予三島
	宮内 郷	23	愛媛
16	シカウカ	116	伊予
	吉岡 優介	21	愛媛
14	シラネ	129	伊予
	白石 蛍琉	26	愛媛

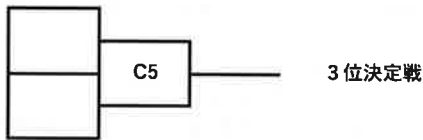
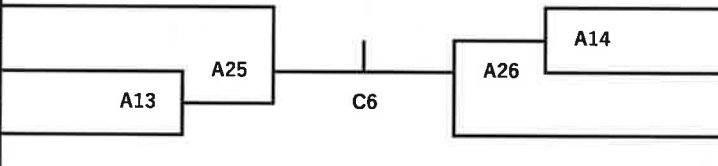
15	ミザネカ	126	伊予
	森實 海翔	26	愛媛
3	カニイキ	122	伊予三島
	河西 伍結	21	愛媛
32	ツモケ	118	香川
	辻本 健人	18	香川
5	ミヤギ	120	伊予三島
	宮田 凧	21	愛媛
17	ヒライト	115	伊予
	日野 来翔	18	愛媛
80	カガワ	132	南道場
	中川 陽翔	26	愛媛



小学2年

45	シラネ	120	今治
	越智 蓮斗	21	愛媛
89	カニイキ	125	福山
	向本 葵	25	広島
36	トイキョウ	125	高松中央
	土居 京ノ介	28	香川

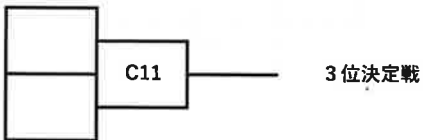
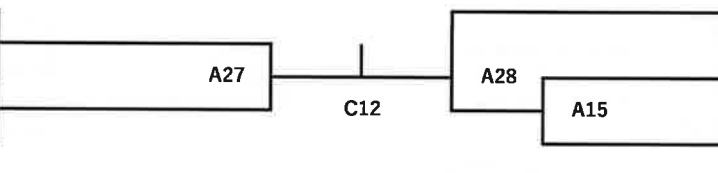
37	ベノアキ	132	高松中央
	ベネロフ 旦	26	香川
81	シラネ	132	南道場
	光延 優太	26	愛媛
23	カトウ	132	伊予
	角藤 旭	26	愛媛



小学5年 男子37kg未満

19	シカウカ	141	伊予
	吉岡 想太	34	愛媛
8	マハ	142	伊予三島
	真鍋 空吾	33	愛媛

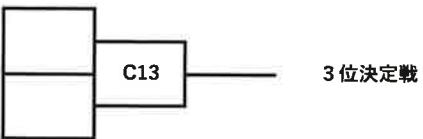
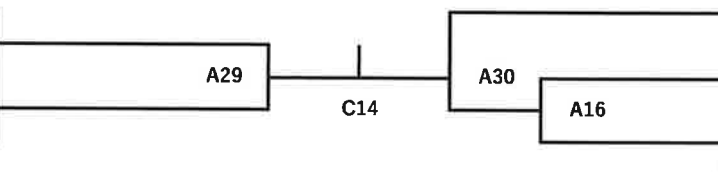
100	フヤマ	140	伊予
	福山 達紀	30	愛媛
95	ニヤト	135	高松
	新居 大和	34	香川
85	シラネ	143	南道場
	光延 健太	29	愛媛



小学5年 男子37kg以上

84	ヒョウト	145	南道場
	兵頭 辰哉	40	愛媛
68	ニシオリ	137	東道場
	西尾 龍騎	33	愛媛

71	ミズノ	151	東道場
	森本 晃成	49	愛媛
91	アマノ	140	東道場
	天野 大雅	46	愛媛
41	カマツ	154	高松
	高松 竜之介	62	岡山



組手の部

Aコート

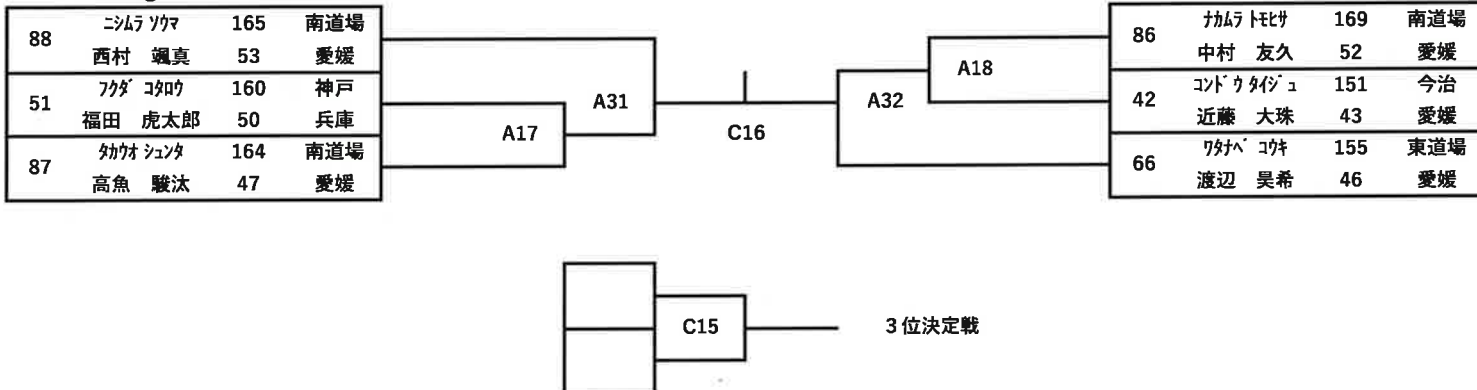
小学6年 男子

				57	75	65
57	ミキ ルカ 三木 晴史	145 38	総本部 愛媛	/		
75	カネ テミツ 唐木 輝充	154 45	東道場 愛媛	A5	/	
65	カガチ コウ 坂口 悠真	153 49.5	津山 岡山	A33	A19	/

小学6年 女子

				30	33	60
30	ツジ トナリ 辻本 咲那	149 43	香川 香川	/		
33	シダ サカコ 嶋田 桜子	160 45	香川 香川	A6	/	
60	カキ ユウ 中矢 侑希	143 32	総本部 愛媛	A34	A20	/

中学男子 55kg未満



中学男子 55kg以上

				47	56	69
47	クニ タツリ 久米 龍成	158 56	今治 愛媛	/		
56	ヨシモト キョウコ 吉本 匡牙	170 61	総本部 愛媛	A7	/	
69	ヤスカ コウマ 安岡 侑真	170 58	東道場 愛媛	A35	A21	/

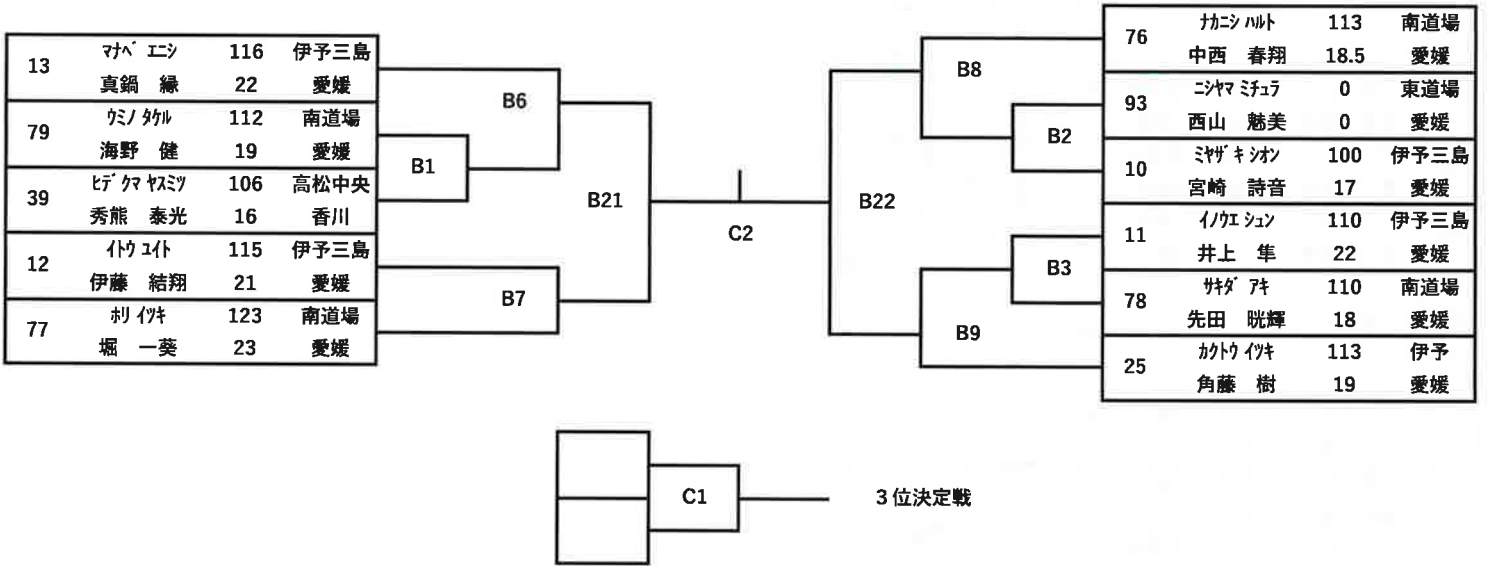
中学女子

				64	96	72
64	ワカレ ナ 若生 麗奈	154 47	総本部 愛媛	/		
96	フナヅ ヨウコ 中條 結心	151 38	高松 香川	A8	/	
72	モリモト ノア 森本 望愛	155 47	東道場 愛媛	A36	A22	/

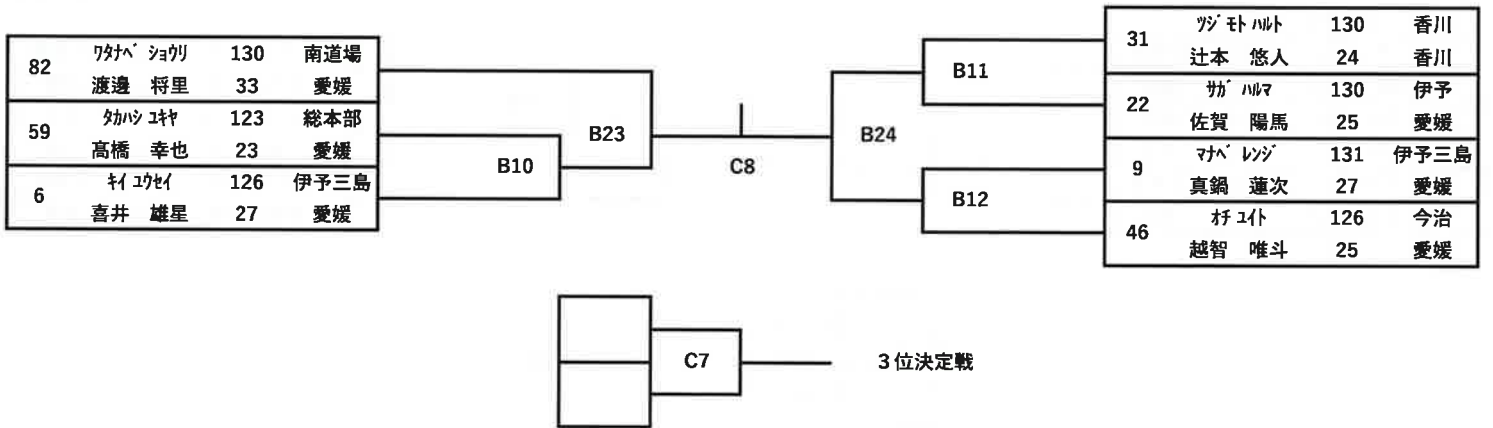
組手の部

Bコート

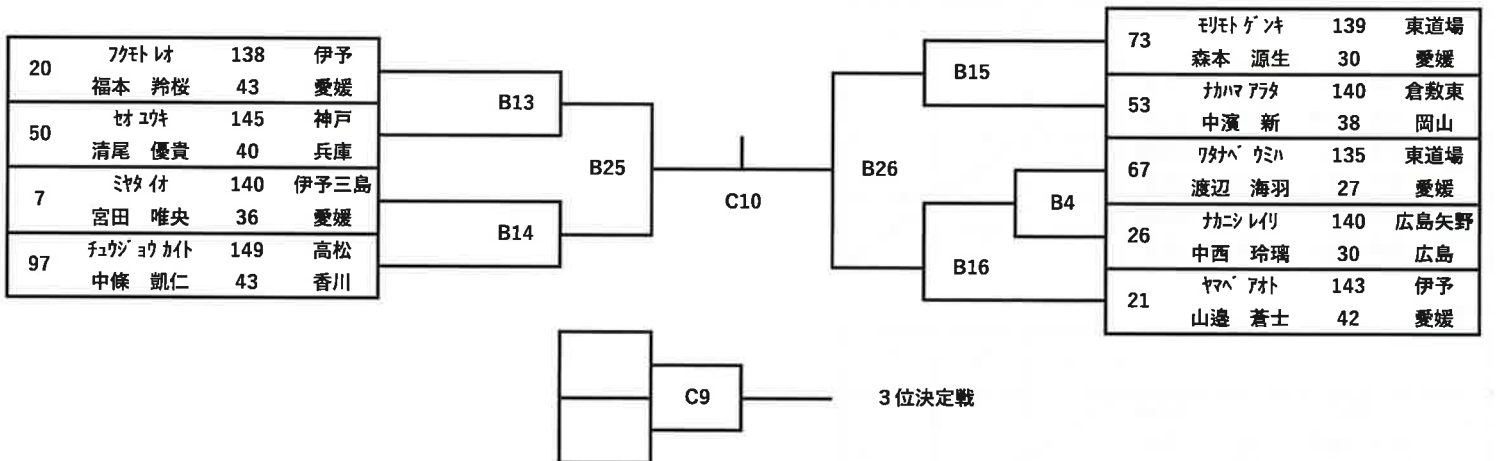
幼年



小学3年



小学4年



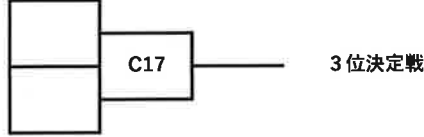
組手の部

Bコート

高校男子

43	コトウエイシ	172	今治
	近藤 瑛晋	55	愛媛
70	チリョウカ	178	東道場
	越智 涼月	65	愛媛

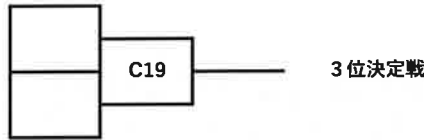
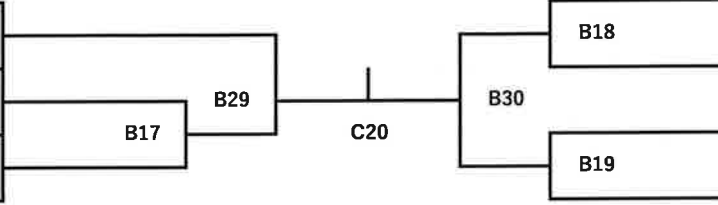
74	カキコウシ	168	東道場
	唐木 滉士	65	愛媛
92	ハラダ ユウ	0	東道場
	原田 優豪	0	愛媛



一般男子 無差別

52	フカトウ	176	聖カタ大
	福岡 翔哉	86	愛媛
40	クメウミロ	175	高知
	楠目 海弥	64	高知
48	オノアキラ	175	松山大学
	大野 輝	64	愛媛

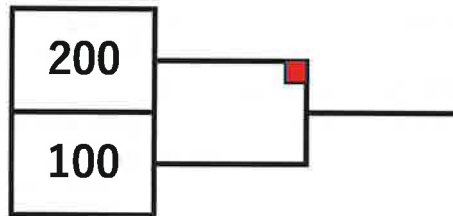
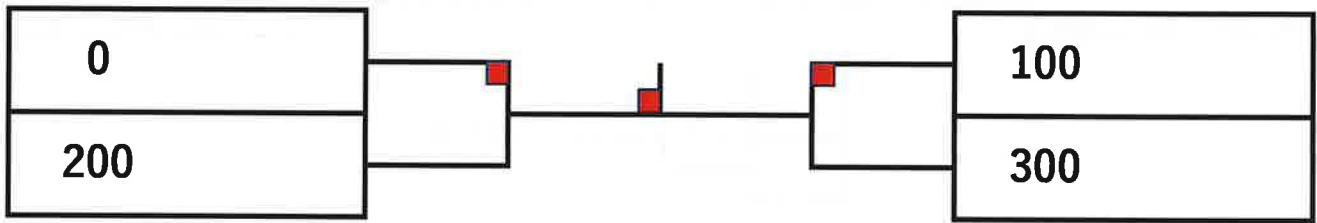
1	ウエムラ アキラ	170	愛媛大学
	植村 有我	65	愛媛
49	タケタケ	166	松山大学
	玉木 大遥	60	愛媛
101	カタカ タケ	183	総本部
	片岡 武之	80	愛媛
2	モリノ知	175	伊予三島
	元木 倫太郎	74	愛媛



一般男子 45歳以上

				29	62	94
29	カガワトキ	163	香川	/		
	中川 元規	60	香川			
62	ミズキシゲル	165	総本部	B5	/	
	水木 茂	65	愛媛			
94	カムラカキヤ	0	東道場	B31	B20	/
	中村 和也	0	愛媛			

トーナメント表 見方



カテゴリー名	100	200	300
100			
200	1		
300	3	2	

試合番号	赤の選手
1	100
2	200
3	100

トーナメント表の上側に名前がある選手が赤です。

リーグ戦の場合も表の上部にゼッケンNo.がある選手が赤です。

決勝・3位決定戦はトーナメント表の左側に名前がある選手が赤です。

※ゼッケン番号の大きい・小さいは関係ありません。