

K-400 上製フルコンタクト空手衣(未晒) 仕上がり寸法比較表

収縮率・・・上衣：縦約 7%・横約 5% ズボン：縦約 11.1%・横約 3%

(cm) ※上衣の変更はございません

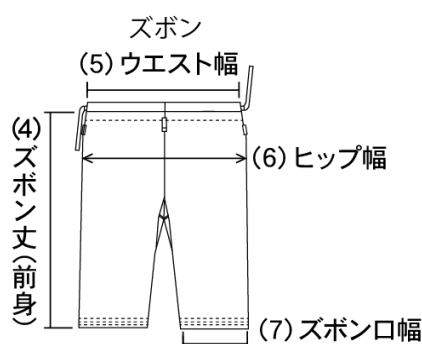
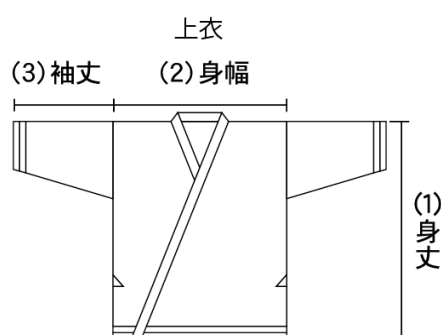
適合身長(cm)	120	130	140	150	160	165	175	180	185
上衣(号数)	0	1	2	3	4	5	6	7	8
(1) 身丈	60	65	75	80	85	90	93	97	100
(2) 身幅	57	58	62	65	68	72	76	80	85
(3) 袖丈	22	23	25	28	31	34	38	41	44

ウエストヒモ式	旧	新	旧	新	旧	新	旧	新	旧	新	旧	新	旧	新	旧	新	旧	新
適合身長(cm)	120	120	130	130	140	140	150	150	160	160	165	165	175	175	180	180	185	185
ズボン(号数)	0		1		2		3		4		5		6		7		8	
(4) ズボン丈(前身)	77	82	82	87	88	98	94	104	104	114	110	120	118	124	124	130	130	136
(5) ウエスト幅	40	40	44	44	48	48	50	50	54	54	58	58	62	62	64	64	68	68
(6) ヒップ幅	52	52	56	56	60	60	64	64	68	68	72	72	76	76	78	78	82	82
(7) ズボン口幅	21	21	23	23	25	25	27	27	29	29	31	31	32	32	34	34	35	35

ウエストゴム式	旧	新	旧	新	旧	新	旧	新
適合身長(cm)	120	120	130	130	140	140	150	150
ズボン(号数)	0		1		2		3	
(4) ズボン丈(前身)	77	82	82	87	88	98	94	104
(5) ウエスト幅	28	28	30	30	32	32	34	34
(6) ヒップ幅	52	52	56	56	60	60	64	64
(7) ズボン口幅	21	21	23	23	25	25	27	27

※ズボンウエストに関して

- ・ 0号～3号はゴム式とヒモ式が選べます。
ご指示がない場合は、ゴム式になります。
- ・ 4号～8号はヒモ式です。



上衣
(1) 身丈
(2) 身幅
(3) 袖丈

ズボン
(4) ズボン丈(前身)
(5) ウエスト幅
(6) ヒップ幅
(7) ズボン口幅